

РОССИЯ



**Ванны моечные  
ВМО-1 ЦК, ВМО-1 НК,  
ВМОб-1 ЦК, ВМОб-1 НК,  
(Котломойка с разборным каркасом)**

**П А С П О Р Т**

ООО «ПищТех», г. Краснодар, 2025 г.

ТУ 5151-015-64046643-2013

**1. Назначение**

Ванна моечная ВМО-1(котломойка с разборным каркасом) и ВМОб-1 (котломойка с бортом и разборным каркасом) используется на предприятиях общественного питания для мытья посуды и варочных котлов.

**2. Комплект поставки**

№ п/п	Наименование	Количество, шт
1	Ванна моечная	1
2	Ноги	4
3	Профиль продольный	2
4	Профиль продольный с пазом	2
5	Профиль поддерживающий	4
6	Профиль декоративный	2
7	Профиль поперечный	2
8	Упаковка	1
9	Опоры регулируемые	1
10	Паспорт	1

**3. Технические характеристики изделий**

Ванны моечные **ВМО-1 ЦК** (котломойка с разборным каркасом) и **ВМОб-1 ЦК** (котломойка с бортом и разборным каркасом) имеют сварную емкость из нержавеющей стали марки AISI 430 толщиной 0,8 мм. Каркас ванны изготавливается из оцинкованного уголка толщиной 1,5 мм и профиля толщиной 0,8 мм.

Ванны моечные **ВМО-1 НК** (котломойка с разборным каркасом) и **ВМОб-1 НК** (котломойка с бортом и разборным каркасом) имеют сварную емкость из нержавеющей стали марки AISI 430 толщиной 0,8 мм. Каркас ванны изготавливается из нержавеющей уголка толщиной 1,5 мм и профиля толщиной 0,8 мм.

Ванны имеют отверстие диаметром 52 мм для установки выпускного сифона. В ваннах ВМОцб-1 имеется отверстие под установку смесителя диаметром 35 мм. Ножки ванны снабжены регуляторами высоты, что позволяет устранять неровности пола и дополнительные

конструктивные элементы, предназначенные для предотвращения ее раскачивания во время работы, и придающие большую устойчивость.

Ванны не предназначены для технологических операций, связанных с ударными нагрузками или длительного хранения грузов. Максимальная кратковременная распределенная нагрузка на секцию ванны моечной не должна превышать значения указанного в таблице ниже.

Наименование	Размеры емкости, ДхШхВ	Максимальная распределенная нагрузка на 1 секцию, кг	Габаритные размеры, мм			Масса, кг, не более
			длина	ширина	высота	
ВМО-1 НК/ЦК 1100х600	1000х470х500	260	1100	600	870 (890)	25
ВМО6-1 НК/ЦК 1100х600	1000х460х500		1100	600	870 (890)	25,5
ВМО6-1 НК/ЦК 1100х700	1000х530х500		1100	700	870 (890)	27

ООО «ПищТех» постоянно расширяет и совершенствует ассортимент выпускаемой продукции, поэтому реальный комплект, внешний вид и технические характеристики изделия могут отличаться от указанных в данном паспорте без ухудшения потребительских свойств. Допускается отклонение в габаритных размерах  $\pm 10$ мм

#### 4. Условия эксплуатации

Котломойка может эксплуатироваться в закрытых и открытых помещениях в условиях регламентированной температуры и влажности, при этом должно исключаться прямое воздействие на них атмосферных осадков. При установке мойки необходимо произвести регулировку опор.

Нейтральное оборудование не предусмотрено к заземлению. В случае заземления нейтрального оборудования возникает потенциал, приводящий к порче поверхности оборудования в виде коррозии. При заземлении оборудования гарантия снимается.

В процессе эксплуатации изделия необходимо регулярно проводить санитарную обработку поверхности теплой водой с добавлением моющих растворов и дезинфицирующих средств нейтральной pH среды. После санитарной обработки поверхности изделий должны быть протерты чистой ветошью и просушены. Для чистки не использовать агрессивные хлорсодержащие моющие средства, а также абразивные средства.

*Рекомендуется производить очистку нержавеющей поверхностей не реже 1-2 раз в неделю с применением средств для очистки и полировки нержавеющей стали.*

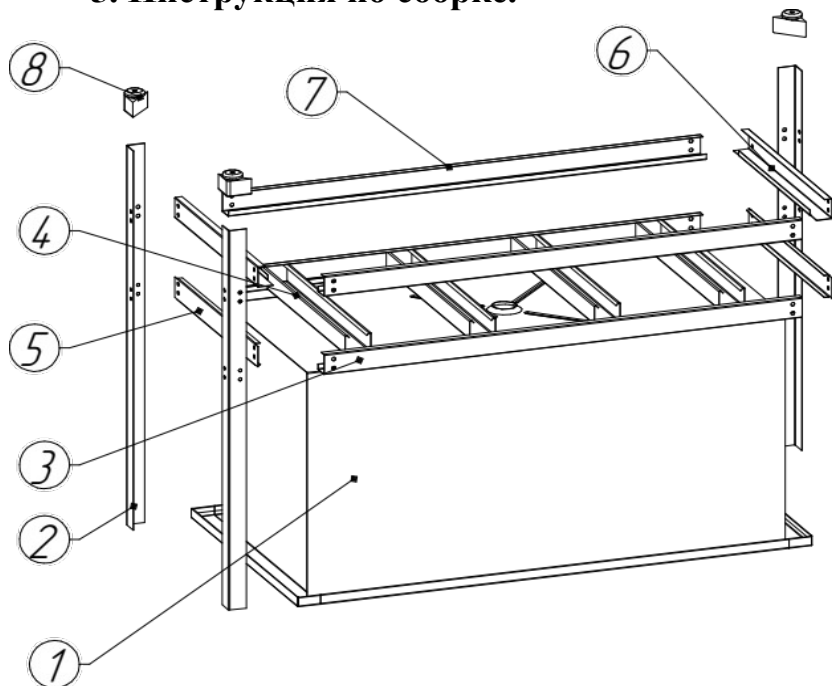
#### **ЗАПРЕЩАЕТСЯ**

обрабатывать изделия из нержавеющей стали химическими препаратами содержащими кислоты и щелочные соединения, а также хлоркой.

**ПРИ ОБРАБОТКЕ ВЫШЕУКАЗАННЫМИ СОЕДИНЕНИЯМИ ПРОИЗВОДИТЕЛЬ ОТВЕТСТВЕННОСТИ ПО ГАРАНТИИ НЕ НЕСЕТ.**

Данное нейтральное оборудование, изготовлено из марок стали, предназначенных для использования исключительно на предприятиях общественного питания. **ВНИМАНИЕ!** Запрещается использовать данное оборудование в фотолабораториях, прачечных и химчистках.

## 5. Инструкция по сборке.



1. Положить ёмкость (Поз.1) лицом вниз.
2. Наживить декоративный профиль (поз.5) и верхний профиль продольный с пазом (поз.3) с ногой (поз.2).
3. Установить поддерживающий профиль (поз.4) в пазы продольного профиля (поз.3).
4. Наживить нижний продольный профиль (поз.7) и поперечный профиль (поз.6) с ногой (поз.2).
5. Прижать каркас к моечной ванне с 2х сторон и затянуть винты.
5. Установить регулируемые опоры (поз.8).
6. Перевернуть ванну моечную на ноги.

7. Установить ванну моечную в сборе на предусмотренное место и регулировочными опорами установить горизонтальное положение мойки.

## 6. Хранение и транспортировка

Хранение котломойки должно осуществляться в транспортной таре завода изготовителя по группе условий хранения 4 ГОСТ 15150-69.

Упакованную котломойку допускается транспортировать всеми видами транспорта в соответствии с правилами перевозки грузов, действующими на данном виде транспорта.

Погрузка и разгрузка котломойки из транспортных средств должна производиться осторожно, не допуская ударов и толчков.

## 7. Гарантии изготовителя

Изготовитель гарантирует соответствие ванн моечных ВМО-1 НК/ЦК, ВМОб-1 НК/ЦК всем требованиям технического условия ТУ 5151-015-64046643-2013 при соблюдении условий транспортирования, хранения, и эксплуатации.

Гарантийный срок эксплуатации 12 месяцев со дня продажи.

Гарантийный срок хранения 6 месяцев со дня изготовления.

Полный установленный срок службы мойки не менее 5 лет.

В течение гарантийного срока предприятие-изготовитель гарантирует безвозмездное устранение выявленных дефектов изготовления и замену вышедших из строя составных частей изделия, произошедших не по вине потребителя, при соблюдении потребителем условий транспортирования, хранения и эксплуатации изделия.

Гарантия не распространяется на случаи, когда котломойка вышла из строя по вине потребителя в результате несоблюдения требований, указанных в паспорте.

Время нахождения изделия на гарантийном ремонте в гарантийный срок не включается.

В случае невозможности устранения выявленных дефектов путем гарантийного ремонта предприятие-изготовитель обязуется заменить дефектное изделие на новое.

Рекламации предприятию-изготовителю предъявляются потребителем в порядке и сроки, предусмотренные действующим законодательством.